


## URBANISTIČKO-TEHNIČKI USLOVI

1	<p><b>OPŠTINA KOTOR</b></p> <p>Sekretarijat za urbanizam, stanovanje i uređenje prostora</p> <p>Broj, <u>03-333/23-8649</u></p> <p>Kotor, 12.06.2023.</p>	
2	<p>Sekretarijat za urbanizam, stanovanje i uređenje prostora (organ nadležan za postupanje), na osnovu člana 74 Zakona o planiranju prostora i izgradnji objekata ("Službeni list CG", broj 64/17, 44/18, 63/18, 11/19, 82/20, 86/22 i 04/23), čl. 1 Uredbe o povjeravanju dijela poslova Ministarstva ekologije, prostornog planiranja i urbanizma jedinicama lokalne samouprave ("Sl.list CG" br.87/18, 28/19, 75/19, 116/20, 76/21, 141/21, 151/22), podnijetog zahtjeva <b>Kapetanović Šaka</b> iz Kotora izdaje:</p>	
3	<p><b>URBANISTIČKO-TEHNIČKE USLOVE</b></p> <p>za izradu tehničke dokumentacije</p>	
4	<p>za <b>izgradnju novog i uklanjanje postojećih objekata</b> na lokaciji koju čini <b>kat.parc. 1687 K.O. Dobrota I</b>, u obuhvatu GUR-a, PUP-a Opštine Kotor ("Sl.list CG" –br 95/20) Ukoliko je pad terena veći od 35 stepeni nije dozvoljena gradnja na ovoj lokaciji</p>	
5	<p><b>PODNOŠILAC ZAHTJEVA:</b></p>	<p><b>ŠAKO KAPETANOVIĆ</b></p>
6	<p><b>POSTOJEĆE STANJE</b></p> <p>Uvidom u izvod LN broj 457 K.O. Dobrota I, utvrđeno je da:</p> <ul style="list-style-type: none"> <li>- se kat. parc. 1687 KO Dobrota I, vodi kao "dvorište" u površini od 297 m<sup>2</sup>;</li> <li>- da se na kat. parc. 1687 KO Dobrota I nalazi objekat, zgrada br. 1- porodična stambena zgrada, gabaritne površine 62 m<sup>2</sup>;</li> <li>- da se na kat. parc. 1687 KO Dobrota I nalazi pomoćni objekat, zgrada br. 2- pomoćna zgrada, gabaritne površine 35 m<sup>2</sup>;</li> </ul>	
7	<p><b>PLANIRANO STANJE</b></p>	
7.1.	<p><b>Namjena parcele odnosno lokacije</b></p> <p>Lokacija koju čini kat. parc. 1687 K.O. Dobrota I, se nalazi u zoni <b>stanovanja (SMG)</b>, odmaku <b>100-1000 m</b>, van cezure.</p> <p>Pod pojmom stambenih objekata ovim se Planom podrazumijevaju građevine namijenjene isključivo za stalno stanovanje, kako za individualno tako i za višeporodično stanovanje, a koje se po pravilu ne mogu planirati u istoj <b>urbanističkoj jedinici</b> /parceli, bloku, kvartu, zoni.../. Na novoplaniranim površinama za stanovanje (<b>S</b>) moguće je realizovati samo stanovanje male gustine (<b>SMG</b>).</p> <p>Za namjenu stanovanje, odnosno (SMG) u tekstualnom dijelu plana "<b>urbanistički pokazatelji</b>" prikazani su uslovi i urbanistički koeficijenti u zavisnosti od položaja naselja u odnosu na obalni odmak i zelene cezure. Navedeni parametri su obavezujući za sve.</p>	

Izgradnja podruma i suterena je dozvoljena. Etaže ispod kote prizemlja namijenjene isključivo smještaju neophodne infrastrukture, servisnih i pomoćnih prostorija ili garažiranju, tretiraju se kao suterenski i podrumski prostori, i ne ulaze u proračun indeksa izgrađenosti.

**U suterenu se ne smiju nalaziti stambene i poslovne prostorije.**

Mogući sadržaji uz objekte ekskluzivnog stanovanja su svi koje dozvoljava predmetni prostor i konfiguracija terena, a koji su u funkciji luksuznog stanovanja i odmora, rekreacije i zabave (bazeni, tereni za tenis ili neke male sportove, fontane, vodoskoci, sjenici i sl.)

Takođe, na ovim površinama namjene stanovanje mogu se graditi i objekti koji ne ometaju osnovnu namjenu i koje služe svakodnevnim potrebama stanovnika područja, u skladu sa Pravilnikom o bližem sadržaju i formi planskog dokumenta. U ovom slučaju primjenjuju se parametri za namjenu stanovanje.

**7.2. Pravila parcelacije**

Predmetnu lokaciju čini kat. parc. **1687 K.O. Dobrota I**, u površini od **394 m<sup>2</sup>**.

Za namjenu stanovanje u odmaku 100-1000 m ( površina 394 m<sup>2</sup>), urbanistički indeksi su:

- indeks zauzetosti **0,35** :  $P_z = 137.90 \text{ m}^2$
- indeks izgrađenosti **1,0** :  $P_{iz} = 394 \text{ m}^2$
- spratnost : **P+1+Pk**

**Kako je planirana izgradnja novog objekta, postojeći objekti uklanjaju se u skladu sa. čl.113 i čl. 114 Zakona o planiranju prostora i izgradnji objekata ("Službeni list CG", broj 64/17, 44/18, 63/18, 82/20, 86/22 i 04/23).**

**Minimalni procenat ozelenjenosti na nivou parcele 25-30%**

Pravila parcelacije su elementi definisani PUP-om Kotor za određivanje veličine, oblika i površine parcele na kojoj je moguće graditi objekat;

Osnovne elemente parcelacije čine elementi urbanističke regulacije.

Elementi urbanističke regulacije, koji se utvrđuju u skladu za karakterom parcele su:

- 1) oblik i veličina parcele;
- 2) namjena parcele;
- 3) regulaciona linija;
- 4) građevinska linija;
- 5) vertikalni gabarit;
- 6) horizontalni gabariti;
- 7) uslovi za arhitektonsko oblikovanje i izgradnju objekata;
- 8) uslovi za energetske efikasnost objekata;
- 9) uslovi za priključak na komunalnu i saobraćajnu infrastrukturu.

Uslovi parcelacije, preparcelacije i izgradnje odnose se na formiranje urbanističkih parcela i stvaranja uslova za izgradnju (rekonstrukcija, dogradnja, nadogradnja) i adaptaciju, novoplaniranih i postojećih objekata kao i drugih sadržaja na izgrađenom i neizgrađenom građevinskom zemljištu.

Uslovi parcelacije i preparcelacije odnose se na formiranje parcele, a koja su zastupljena kroz dva osnovna principa definisanja urbanističkih parcela i to:

1. kada urbanistička parcela nastaje od postojeće katastarske parcele i
2. kada urbanistička parcela nastaje od više cijelih i/ili djelova katastarskih parcela.

Urbanistička parcela mora imati površinu i oblik koji omogućava izgradnju i korišćenje parcele i objekta saglasno planskom dokumentu, standardima i normativima.

Ako se zbog svoje površine, oblika, položaja, neodgovarajućeg pristupa na javnu površinu i/ili drugih razloga ne može racionalno urediti i koristiti prostor (ispunjenost preduslova), odnosno za potrebe formiranja površina javne namjene, vrši se spajanje i preoblikovanje katastarskih parcela u adekvatne jedinice građevinskog zemljišta.

Površinu jedinice građevinskog zemljišta čine površine djelova i/ili cijelih katastarskih parcela iskazanih kroz Elaborat parcelacije.

Ovim planom predviđa se minimalna veličina parcele za gradnju u naseljima od 350m<sup>2</sup>, a za dvojne objekte 600m<sup>2</sup>.

Spajanjem i preoblikovanjem katastarskih parcela u adekvatno građevinsko zemljište, moraju se poštovati standardi za planiranje za horizontalne i vertikalne gabarite iz Plana. Čl.53 Zakona o planiranju prostora i izradnji objekata ("Službeni list CG", br. 64/17, 44/18,63/18, 11/19, 82/20, 86/22 i 04/23 ) definisana je **lokacija za građenje**:  
"Lokacija za građenje (u daljem tekstu: lokacija) je prostor koji se privodi namjeni, u skladu sa urbanističko-tehničkim uslovima i smiernicama utvrđenim planskim dokumentom.

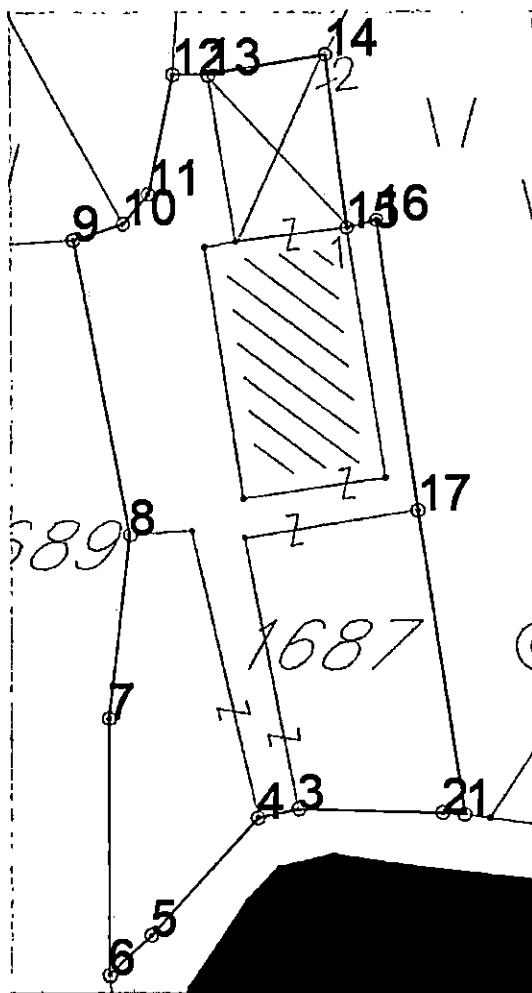
**Lokacija može biti jedna ili više katastarskih parcela, jedna ili više urbanističkih parcela, dio jedne ili djelovi više urbanističkih parcela određenih elaboratom parcelacije.**

Lokacija mora da zadovoljava pravila parcelacije definisana planskim dokumentom. Uslovi izgradnje na lokaciji određuju se shodno urbanističko-tehničkim uslovima smjernicama utvrđenim planskim dokumentom i površini lokacije. Lokacija je privedena namjeni u smislu stava 1 ovog člana, kada je objekat izgrađen u skladu urbanističko-tehničkim uslovima i smjernicama utvrđenim planskim dokumentom."

Članom 237. Zakona o planiranju prostora i izgradnji objekata ("Službeni list CG", broj 64/17,44/18,63/18, 11/19, 82/20, 86/22 i 04/23) definisano je da do donošenja plana generalne regulacije Crne Gore, može se graditi na dijelu urbanističke parcele, ako nedostajući dio urbanističke parcele ne utiče na funkcionalnost i pristup objektu uz uslov da se indeksi zauzetosti i izgrađenosti utvrđeni za urbanističku parcelu umanjen za nedostajući dio urbanističke parcele.

Radi usklađivanja katastarskih parcela sa preduslovima i pravilima parcelacije definisanih PUP-om Kotora izrađuje se elaborat parcelacije. Nakon definisanja i određivanja konačne lokacije pristupa se izradi Elaborata parcelacije. Elaboratom parcelacije utvrđuje se lokacija – **jedinica građevinskog zemljišta**. Shodno čl 13 stav 1 tačka 2 Pravilnika o načinu izrade i sadržini tehničke dokumentacije za građenje objekata ("Službeni list CG", broj 44/18, 43/19) propisano je da tehnička dokumentacija za građenje objekata sadrži Elaborat parcelacije po planskom dokumentu, ovjeren od strane Uprave za nekretnine.

Koordinate lokacije:



Koordinate tacaka

1	6563718.43	4699743.41
2	6563717.50	4699743.48
3	6563711.44	4699743.64
4	6563709.73	4699743.25
5	6563705.22	4699738.33
6	6563703.47	4699736.68
7	6563703.45	4699747.44
8	6563704.35	4699755.13
9	6563701.97	4699767.49
10	6563704.08	4699768.16
11	6563705.14	4699769.40
12	6563706.21	4699774.44
13	6563707.69	4699774.45
14	6563712.61	4699775.25
15	6563713.50	4699768.00
16	6563714.74	4699768.32
17	6563716.46	4699756.16

PUP-om Kotora za užu zona UNESCO utvrđuje se maksimalna horizontalna dužina gabarita objekata na 24m za prednju fasadu koja čini pročelje objekta. Pauza između dva objekta koji mogu biti povezani sa prizemnom etažom iznosi 8 m. Navedenu pauzu po mogućnošću koristiti za sadnju visokog zelenila.

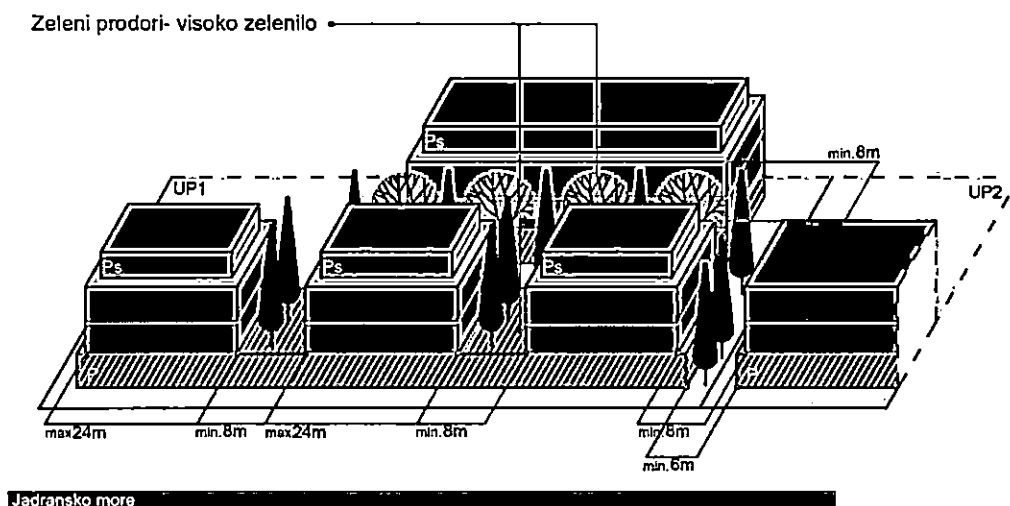
Pauza za objekte koji se grade kaskadno (jedan iza drugog) na jednoj urbanističkoj parceli iznosi 8 m, dužina objekta nije definisana, ali ne smije da ugrožava vizuelni efekat pauze između dva objekta, prvenstveno promatrajući sa morske strane.

Kota najnižeg zaravnatog terena uz objekat može biti formirana na visini najviše 1,0 m iznad kote prirodnog terena, a svi podzidi koji se formiraju uz objekat trebaju biti riješeni tako da se prilikom uređenja građevinske parcele, kada se radi o pridržavanju padina ili savladavanju visinskih razlika terena grade kao kameni zid ili se oblažu kamenom.

Visina zida može biti do 1,0 m. Iznimno, ako to zahtijevaju terenski uslovi, a nema opasnosti od narušavanja prirodnog izgleda ambijenta može se podzid izvesti kaskadno s horizontalnim pomakom od najmanje 2,0 m i visinom pojedine kaskade do 2,0 m.

Prostori između kaskada se ozelenjavaju visokim zelenilom u minimalno 80% površine izmaknute kaskade.

**Na strmim terenima čiji je nagib veći od 35° u području uže zone UNESCO zabranjena je gradnja.**



Radi usklađivanja katastarskih parcela sa preduslovima i pravilima parcelacije definisanih PUP-om Kotora, izrađuje se elaborat parcelacije.

Nakon definisanja i određivanja konačne lokacije /izdavanje UTU-a / pristupa se izradi Elaborata parcelacije.

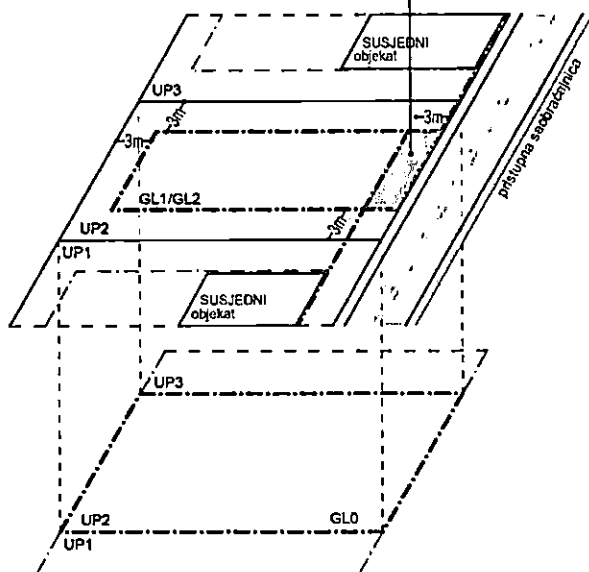
Elaboratom parcelacije utvrđuje se lokacija - jedinica građevinskog zemljišta.

Shodno čl.13,stav 1 tačka 2 Pravilniku o načinu i sadržini tehničke dokumentacije za građenje objekata ("Službeni list CG", broj 44/18) propisano je da tehnička dokumentacija za građenje objekata sadrži Elaborat parcelacije po planskom dokumentu,ovjeren od strane Uprave za nekretnine.

### 7.3. Građevinska i regulaciona linija, odnos prema susjednim parcelama

Građevinska linija je linija na (GL 1), iznad (GL 2) i ispod površine zemlje i vode (GL 0), koja predstavlja granicu do koje je moguće graditi objekat/te, čineći na taj način zonu gradnje.Odnosno, građevinska linija je linija na kojoj se može ili do koje se može graditi jedan ili više objekata. Građevinska linija koja je orijentisana prema javnoj površini mora biti prikazana grafički sa numeričkim podacima i opisana u Elaboratu parcelacije.

PREDNJA građevinska linija je definisana u odnosu na POSTOJEĆE susjedne objekte



PUP Kotora utvrđuje zadnju i bočne građevinske linije na 3m od ivice jedinice građevinskog zemljišta – lokacije. Do ivice parcela može se graditi samo uz saglasnost susjeda. Prednja građevinska linija se utvrđuje u skladu sa susjednim postojećim objektima ukoliko ih ima. Ukoliko nema postojećih susjednih objekata prednja građevinska linija je 3m udaljena od linije jedinice građevinskog zemljišta.

Podzemna građevinska linija (GL 0) predstavlja liniju do koje je moguće graditi podzemne dijelove objekta (podzemne etaže). Iste mogu zauzimati veću površinu od gabarita objekta u nivou prizemlja, odnosno podzemna građevinska linija ka javnoj

površini može se naći na regulacionoj liniji (ili u izuzetnim slučajevima prolaziti ispod infrastrukturnih objekata koje čine javne površine (ulice, trgovi, parkovske površine...), spajajući lokacije u jednu jedinicu građevinskog zemljišta. Na ostalom dijelu (bočne i zadnje građ. linije) mogu se postavljati do ivice vlasničke parcele ali ne smiju narušiti stabilnost susjednih objekata.

U okviru ovako definisane zone moguće gradnje neophodno je ispoštovati Preduslove, odnosno Određivanje prostora za gradnju; Površina obuhvaćena erkerima, lođama i balkonima dio je bruto razvijene građevinske površine definisane planskim parametrima za tretiranu parcelu.

Erkeri, terase, balkoni i drugi istureni dijelovi objekata ne mogu prelaziti građevinsku liniju, kao ni minimalna definisana odstojanja od bočnih i zadnjih ivica parcele.

8

### **PREPORUKE ZA SMANJENJE UTICAJA I ZAŠTITU OD ZEMLJOTRESA, KAO I DRUGE USLOVE ZA ZAŠTITU OD ELEMENTARNIH NEPOGODA I TEHNIČKO-TEHNOLOŠKIH I DRUGIH NESREĆA**

#### **USLOVI STABILNOSTI TERENA I KONSTRUKCIJE OBJEKATA**

Prilikom izgradnje novih objekata i dogradnje postojećih u cilju obezbjeđivanja stabilnosti terena, investitor je dužan da izvrši odgovarajuće saniranje terena, ako se za to pojavi potreba. Prije izrade tehničke dokumentacije preporuka investitoru je da izradi Projekat geoloških istraživanja tla za predmetnu lokaciju i elaborat o rezultatima izvršenih geoloških istraživanja i na iste pribavi saglasnost nadležnog nadležnog ministarstva. Projekat konstrukcije prilagoditi arhitektonskom rješenju uz pridržavanje važećih propisa i pravilnika: Pravilnik o opterećenju zgrada PBAB 87 („Sl. list SFRJ“ br. 11/87) i Pravilnik o tehničkim normativima za izgradnju objekata u seizmičkim područjima („Sl. List SFRJ“ br. 31/81,49/82,21/88 i 52/90). Za potrebe proračuna koristiti podatke Hidrometeorološkog zavoda o klimatskim hidrološkim karakteristikama u zoni predmetne lokacije. Izbor fundiranja novih objekata prilagoditi zahtjevima sigurnosti, ekonomičnosti i funkcionalnosti objekata. Posebnu pažnju obratiti na propisivanje mjera antikorozivne zaštite konstrukcije, bilo da je riječ o agresivnom djelovanju atmosfere ili podzemnih voda.

Konstrukciju novih objekata oblikovati na savremen način sa krutim tavanicama, bez miješanja sistema nošenja po spratovima, sa jednostavnim osnovama i sa jasnom seizmičkom koncepcijom.

Na osnovu sadržaja Karte seizmičke reonizacije Crne Gore, prostor koji obuhvata PUP Kotor-a je lociran u zoni IX stepena MCS skale. Na osnovu sadržaja "Privremene seizmološke karte za Crnu Goru" taj prostor je takođe pozicioniran u zoni IX stepena seizmičkog intenziteta. Ova karta je osnovna prateća podloga važećim Tehničkim normativima za izgradnju objekata u seizmičkim područjima na teritoriji Crne Gore i izražava očekivani maksimalni intenzitet zemljotresa u povratnom periodu vremena od 500 godina, sa vjerovatnoćom neprevazilaženja događaja u okviru 50 godina eksploatacije od

63.2 %, što je približno ekvivalentno povratnom periodu vremena od 475 godina za slučaj 10 % vjerovatnoće prevazilaženja događaja u okviru 50 godina eksploatacije objekata).

#### Žaštita od požara

Preventivna mjera zaštite od požara je postavljanje objekata na što većem međusobnom rastojanju kako bi se spriječilo prenošenje požara. Takođe, obavezno je planirati i obezbjediti prilaz vatrogasnih vozila objektu. Izgrađeni dijelovi predmetne lokacije moraju biti opremljeni funkcionalnom hidrantskom mrežom koja će omogućiti efikasnu zaštitu, odnosno gašenje nastalih požara. Planirani objekat mora biti pokriven spoljnom hidrantskom mrežom regulisanom na nivou kompleksa u skladu sa Pravilnikom o tehničkim normativima za hidrantsku mrežu i gašenje požara (Sl. list SFRJ br 30/91)

Tehničkom dokumentacijom predvidjeti mjere zaštite od požara shodno propisima za ovu vrstu objekata. U cilju zaštite od elementarnih nepogoda postupiti u skladu sa Zakonom o zaštiti i spašavanju („Službeni list CG“ br. 13/07, 05/08, 86/09, 32/11, 54/16, 146/21 i 03/23) i Pravilnikom o mjerama zaštite od elementarnih nepogoda („Službeni list RCG“ br.8/93) i Zakonu o zapaljivim tečnostima i gasovima („Službeni list CG“ br. 26/10 i 48/15). Shodno članu 9 Zakona o zaštiti i zdravlju na radu („Službeni list CG“ br. 34/14, 44/18) pri izradi tehničke dokumentacije projektant u skladu sa propisima o uređenju prostora i izgradnju objekata izrađuje tehničku dokumentaciju za izgradnju objekata, namjenjene za radne i pomoćne prostorije i objekta gdje se tehnološki proces obavlja na otvorenom prostoru, dužan je da predvidi propisane mjere zaštite na radu u skladu sa tehnološkim projektom zadatkom.

### 9 USLOVI I MJERE ZAŠTITE ŽIVOTNE SREDINE

U slučaju da se objekat nalazi na Listama Uredbe o projektima za koje se vrši procjena uticaja na životnu sredinu („Sl. list RCG“ br.20/07, „Službeni list CG“ broj 47/13, 53/14 i 37/18) podnosilac zahtjeva je dužan da pribavi odluku o potrebi procjene uticaja na životnu sredinu, odnosno Rješenje o davanju saglasnosti na Elaborat procjene uticaja projekta/objekta na životnu sredinu.

### 10 USLOVI ZA PEJZAŽNO OBLIKOVANJE

Planom se definiše obaveza povećanja sistema zelenih površina unutar urbanih područja (GUR), odnosno naselja (PUP), a zabranjuje njihovo smanjivanje, u smjeru: formiranja homogenog sistema zelenila; podizanja novih zelenih površina po određenim principima i u planiranim odnosima prema namjeni; održavanja, očuvanja i saniranja (rekonstrukcija, regeneracija i obnova postojeće vegetacije) postojećih zelenih površina.

Planom se propisuju osnovne kategorije zelenih površina unutar urbanih područja i naselja:

- zelene površine namijenjene javnom korišćenju (parkovi, trgovi i skverovi, zelenilo oko administrativnih i javnih objekata i ulično zelenilo);
- zelene površine ograničenog korišćenja (zelenilo zatvorenih blokova stambenih građevinskih prostora; zelenilo sportsko-rekreativnih površina (sportska igrališta); zelenilo predškolskih ustanova i škola; zelenilo zdravstvenih ustanova); i
- zelene površine specijalne namjene (zelenilo komunalnih objekata, zelenilo poslovnih i proizvodnih objekata, zelenilo pojedinačnih-individualnih stambenih objekata, i sl.).

Za sve navedene zelene površine, neophodno je uraditi detaljnu studiju predjela sa taksacijom zelenog fonda. Na ovako definisanim podloga raditi idejni projekat uređenja zelenila sa svim mogućim sadržajima u skladu sa Pravilnikom o bližem sadržaju i formi planskog dokumenta.

U izgrađenim dijelovima naselja, posebno u dijelovima koji su obuhvaćeni uslovima zaštite, treba sačuvati tradicionalne kompaktne (koncentrisane, gušće) graditeljske strukture, ali na način da se dio preostalih neizgrađenih površina rezerviše i za otvorene i javne površine.

Zelene površine u zoni stanovanja. – Za zadovoljenje potrebnih površina za rekreaciju, potrebno je da zelenilo u okviru namjene stanovanje zajedno sa objektima prosvjete u kojem se planiraju objekti za rekreaciju iznosi 16-20 m<sup>2</sup>/stanovniku. Ovo važi za nova naselja, dok se pri rekonstrukciji postojećeg tkiva, a naročiti zatvorenih stambenih

blokova površina zelenila treba da iznosi 8.00 m<sup>2</sup>/stanovniku, dok aktivne rekreacione površine treba da zauzmu 3.00 m<sup>2</sup> po stanovniku.

11

## USLOVI I MJERE ZAŠTITE NEPOKRETNIH KULTURNIH DOBARA I NJIHOVE ZAŠTIĆENE OKOLINE

Sastavni dio UT uslova je Rješenje Uprave za zaštitu kulturnih dobara br.UP/I-05-451/2023-3, kojim je utvrđeno da nije potrebna izrada Pojedinačne procjene uticaja izgradnje stambenog objekta na predmetnoj kat. parceli.



### MJERE - LEGENDA



Mjere I - Istorijski gradovi

Mjere II - Istorijska naselja duž obale uključujući i izgrađenu obalu



Mjere III - Djelovi naselja sa dominantnom savremenom urbanizacijom



Mjere IV - Kultivisana obradiva imanja u okviru istorijskih naselja



Mjere V - Prirodni očuvani pejzaž u granicama svjetske baštine

Predmetna lokacija se nalazi u zoni "djelovi istorijskih naselja sa savremenom urbanizacijom" za koju važe **MJERE III** (Dobrota, Ljuta, Prčanj, Stoliv, Kostanjica, Morinj, Lipci, Strp, Risan, Orahovac, Muo, Škaljari).

### **MJERE III:**

Ovim setom mjera dozvoljava se kontrolisana izgradnja novih objekata u granicama postojećih naselja, vizuelna sanacija izgrađenog tkiva, kao i komunalno opremanje i uređenje javnih i zelenih površina.

- Ne dozvoljava se spajanje novih djelova naselja u cjelinu
- Izgradnja novih objekata moguća je progušćavanjem već izgrađenog tkiva, pod uslovima koji će se definisati za svaku lokaciju u zavisnosti od njenog značaja i karakteristika naselja
- Nove objekte prilagoditi topografiji, karakteristikama terena i vrijednostima graditeljskog nasljeđa.
- Za naselja, djelove naselja, grupacije objekata i pojedinačne objekte koji su već izgrađeni, a svojim gabaritima, arhitektonskom formom, materijalizacijom, bojom, i sl. ne odgovaraju kriterijumima i mjerilima zaštićenog područja i vizuelno ga devastiraju, treba izraditi sanacione planove i projekte.

Ukoliko prilikom izvođenja radova, bilo gdje na teritoriji plana, naiđe na arheološke ostatke, sve radove treba obustaviti i o tome obavjetiti nadležni organ za zaštitu spomenika kulture, kako bi se preuzele sve neophodne mjere za njihovu zaštitu.

Ovim planskim dokumentom obezbeđuje se zaštita kulturnih dobara i njihove okoline kao integralnog dijela savremenog, društvenog, ekonomskog i urbanog razvoja na način kojim se poštuje njihov integritet i status (kulturno dobro od međunarodnog značaja), i dosljedno sprovode režim i mjere zaštite koji su propisani Zakonom o zaštiti kulturnih dobara i Zakon o zaštiti prirodnog i kulturno-istorijskog područja Kotora a takođe u skladu sa dokumentima koji su donešeni za ovaj prostor.

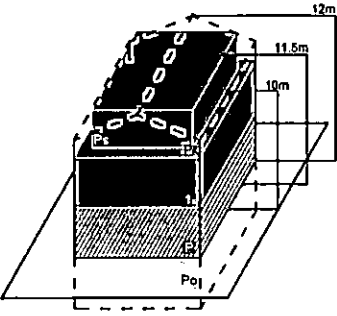
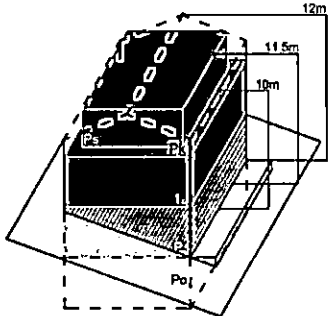


12	<b>USLOVI ZA LICA SMANJENE POKRETLJIVOSTI I LICA SA INVALIDITETOM</b>
	Tehničkom dokumentacijom obezbijediti prilaz i upotrebu objekata licima smanjene pokretljivosti u skladu sa članom 71 Zakona o planiranju prostora i izgradnji objekata i Pravilnikom o bližim uslovima i načinu prilagođavanja objekata za pristup i kretanje lica smanjene pokretljivosti lica sa invaliditetom ("Sl. list CG" broj 48/13 i 44/15).
13	<b>USLOVI ZA POSTAVLJANJE I GRADNJU POMOĆNIH OBJEKATA</b>
	Na parcelama gdje se gradi stambeni objekat, moguća je izgradnja pomoćnih objekata. Maksimalna spratnost pomoćnih objekata koji se grade uz glavni objekat/objekte (garaža, ljetnja kuhinja, ostava...) je prizemna (P), a maksimalna visina je 3,0m. Pomoćni objekat ne smije prelaziti predviđene građevinske linije. Maksimalna površina je do 30,0m <sup>2</sup> .
14	<b>USLOVI ZA OBJEKTE KOJI MOGU DA UTIČU NA BEZBJEDNOST VAZDUŠNOG SAOBRAĆAJA</b>
15.	<b>USLOVI ZA OBJEKTE KOJI MOGU DA UTIČU NA PROMJENE U VODNOM REŽIMU</b>

16.	<b>MOGUĆNOST FAZNOG GRAĐENJA OBJEKTA</b>
	Moguća je fazna izgradnja i treba je predvidjeti projektom dokumentacijom.
17	<b>USLOVI ZA PRIKLJUČENJE NA INFRASTRUKTURU</b>
17.1.	<b>Uslovi priključenja na elektroenergetsku infrastrukturu</b>
	Tehničku dokumentaciju u dijelu elektroenergetskih instalacija potrebno je izraditi u skladu sa planom elektroenergetske infrastrukture, važećim tehničkim propisima i normativima. Prilikom izrade tehničke dokumentacije za fazu elektroenergetske infrastrukture potrebno je poštovati regulative, standard i normative, te pribaviti saglasnost nadležnog preduzeća.
17.2.	<b>Uslovi priključenja na vodovodnu i kanalizacionu infrastrukturu</b>
	Sastavni dio uslova su uslovi za vodovod i kanalizaciju.
17.3.	<b>Uslovi priključenja na saobraćajnu infrastrukturu</b>
	Predmetnoj lokaciji se pristupa preko kat. parc. 2564 KO Dobrota I, koja je evidentirana kao "nekategorisani putevi" u Listu nepokretnosti br. 268 KO Dobrota I (Opština Kotor-javno dobro putevi).
17.4.	<b>Ostali infrastrukturni uslovi</b>
	Prilikom izrade tehničke dokumentacije elektronske kumunikac. infrastrukt.pošтовati: -Zakon o elektronskim komunikacijama ("Sl list CG", br. 40/13, 56/13, 02/17, 49/19) -Pravilnik o širini zaštitnih zona i vrsti radio koridora u kojima nije dopušteno planiranje i gradnja drugih objekata ("Sl. list CG" br. 33/14) -Pravilnik o uslovima za planiranje, izgradnju, održavanje i korišćenje pojedinih vrsta elektronskih komunikacionih mreža, elektronske komunikacione infrastrukture i povezane opreme ("Sl list CG" br 59/15, 39/16) -Pravilnik o zajedničkom korišćenju elektronske komunikacione infrastrukture i povezane opreme ("Sl. list CG br. 52/14)
18	<b>POTREBA IZRADE GEODETSKIH, GEOLOŠKIH (GEOTEHNIČKIH, INŽENJERSKO-GEOLOŠKIH, HIDROGEOLOŠKIH, GEOMEHANIČKIH I SEIZMIČKIH) PODLOGA, KAO I VRŠENJA GEOTEHNIČKIH ISTRAŽNIH RADOVA I DRUGIH ISPITIVANJA</b>
	Prije izrade tehničke dokumentacije shodno članu 7 Zakona o geološkim istraživanjima ("Sl list RCG" br 28/93, 27/94,42/94,26/07 i 28/11) izraditi Projekat geoloških istraživanja tla za predmetnu lokaciju i Elaborat o rezultatima izvršenih geoloških istraživanja.

19	<b>POTREBA IZRADE URBANISTIČKOG PROJEKTA</b>	
20	<b>URBANISTIČKO-TEHNIČKI USLOVI ZA ZGRADE SADRŽE I URBANISTIČKE PARAMETRE</b>	
	Oznaka urbanističke parcele	<b>kat. parc. 1687 K.O. Dobrota I – S (SMG)</b>
	Površina urbanističke parcele	površina lokacije <b>394 m2</b>
	Maksimalni indeks zauzetosti	0.35 za odmak 100-1000
	Maksimalni indeks izgrađenosti	1.0 za odmak 100-1000
	Bruto građevinska površina objekata (max BGP)	<b>394 m2</b>

<b>Maksimalna spratnost objekata</b>	<p><b>P+1+Pk</b></p> <p>Vertikalni gabarit se definiše i za nadzemne i za podzemne etaže objekta. Nadzemne etaže mogu biti prizemlje, spratovi i potkrovlje, a podzemne mogu biti podrum.</p> <p>Podrum (<b>Po</b>) je u potpunosti ukopani dio objekta čiji se prostor nalazi ispod poda prizemlja, odnosno suterena. Objekat može imati više podrumskih etaža. Ukoliko je namjena podruma garažiranje, tehničke prostorije, servisne prostorije i pomoćne prostorije - ostave, njegova površina ne ulazi u obračun BRGP-a.</p> <p>- Prizemlje (<b>P</b>) je prva etaža sa visinom poda jednakom ili višom od okolnog uređenog terena, tj. prva etaža iznad suterena ili podruma. Ukoliko se u prizemlju objekta ili u njegovom dijelu planira garaža i tehničke prostorije one ne ulaze u obračun BRGP-a.</p> <p>Sprat je (<b>1 do N</b>) svaka etaža između prizemlja i potkrovlja/ krova.</p> <p>Potkrovlje (<b>Pk</b>) može biti završna etaža. Najniža svjetla visina potkrovlja ne može biti veća od 1.40 m na mjestu gdje se građevinska linija potkrovlja i sprata poklapaju. Završna etaža može biti i Povučena etaža (<b>Ps</b>), maksimalna 80% površine etaže ispod.</p> <p>U tabelama Urbanistički pokazatelji gdje je naznačena spratnost sa Pk, znači da se može koristiti i Ps.</p> <p><b>Vertikalni gabarit objekta planskim dokumentom se određuje kroz dva parametra.</b></p> <p>Za spratnost <b>P+1+Pk</b>, maksimalna visina novih objekata je dvije etaže + potkrovlje ili povučena etaža bez obzira da li su to npr. suteran + 1 etaže ili prizemlje +1 etaže.</p>
--------------------------------------	--

		<p><b>P+1+Pk</b> Objekat na ravnom terenu Ps- max. 80% etaže ispod</p>  <p>Objekat na terenu nagiba do 35° Ps- max. 80% etaže ispod</p>  <p>Najveća visina etaže za obračun visine građevine, mjerena između gornjih kota međуетажnih konstrukcija iznosi: za stambene podzemne etaže - garaže i tehničke prostorije do 3.0 m;</p> <p>Spratne visine mogu biti veće od navedenih visina u skladu sa specijalnom namjenom objekta ili primjena posebnih propisa, s tim što visina objekta ne može biti veća od najveće dozvoljene visine propisane u metrima i definisane ovim planom i urbanističko - tehničkim uslovima.</p> <p>Uz definisanu etažnost do ukupne visine objekata, no ne i preko njegove maksimalne visine u metrima, moguća je organizacija prostora u poluetajama, gdje se iste na visinama s međusobnom visinskom razlikom gotovih podova manjom od 3,0 metara ne smatraju pojedinačnim etažama.</p>
<p><b>Maksimalna visinska kota objekta</b></p>		<p>Za spratnost <b>P+1+PK</b> maksimalna visina do vijenca iznosi 10,0 metara a do sljemena objekta sa kosim krovom 12,00 metara, dok je kod objekata sa ravnim krovom maksimalna visina 11,50 metara do krajnje gornje kote atike ravnog krova. Mjerenje se vrši od najniže kote okolnog uređenog i nivelisanog terena ili trotoara uz objekat do maksimalne kote objekta prema gore navedenom.</p>
<p><b>Parametri za parkiranje odnosno garažiranje vozila</b></p>		<p>Broj parking mjesta mora da zadovolji potrebe za parkiranjem korisnika, saglasno normativima. Normativi su, saglasno Pravilniku o bližem sadržaju i formi planskog dokumenta, kao i stepenu motorizacije u Kotoru, sljedeći: Stanovanje (na 1000 m<sup>2</sup>) 11 parking mjesta (lokalni uslovi: minimalno 8pm, maksimalno 13pm); Trgovina (na 1000 m<sup>2</sup>) 43 parking mjesta (lokalni uslovi: minimalno 29pm, maksimalno 57pm);</p>
<p><b>Smjernice za oblikovanje i materijalizaciju, posebno u odnosu na ambijentalna svojstva područja</b></p>		<p>Oblikovanje objekata mora biti usklađeno sa strukturama neposrednog okruženja, u pogledu osnovnih parametara forme i principa organizovanja fizičke sredine. Prilikom oblikovanja objekata treba voditi računa o jednostavnosti proporcije i forme, prilagođenosti formi objekata topografiji terena, prilagođenosti klimatskim uslovima i upotrebi autohtonih materijala i vegetacije, odnosno treba uvažiti načela: jedinstva, ambijentalizacije i kontekstualnosti prostora.</p>



	<p>- nije dozvoljeno ograđivanje parcela, već se intimnost postiže dispozicijom objekata u okviru parcele kojom se stvara unutrašnji zajednički prostor, ili zelenilom;</p> <p>- do donošenja Plana generalne regulacije Crne Gore može se graditi na dijelu parcele, ako nedostajući dio parcele ne utiče na funkcionalnost i pristup objektu i uz uslov da se indeksi zauzetosti i izgrađenosti utvrđeni za urbanističku parcelu umanje za nedostajući dio parcele;</p> <p>- građevinsko konstruktivne sisteme neophodno je prilagoditi na način da se mogu projektovati i izvesti intezivni zeleni krovovi koji podrazumijevaju sadnju drveća i veću pokrivenost krova zelenim površinama, a kroz izradu i reviziju projektne dokumentacije provjeriti usklađenost sa navedeni uslovima u planu, kako u pogledu stepena ozelenjenosti unutar parcele, tako i dubine supstrata i korišćenih vrsta za ozelenjavanje;</p>
<p>Uslovi za unapređenje energetske efikasnosti</p>	<p>Poboljšanje energetske efikasnosti posebno se odnosi na ugradnju ili primjenu niskoenergetskih zgrada, unaprijeđenje uređaja za klimatizaciju i pripremu tople vode, unaprijeđenje rasvjete, koncepta inteligentnih zgrada (upravljanje potrošnjom energije glavnih potrošača s jednog centralnog mjesta). Sve nabrojane mogućnosti se u određenoj mjeri mogu koristiti pri izgradnji objekata na priobalnom području. S obzirom da se oko 40% energije troši u zgradama, EU je uvela propise kako bi se osiguralo smanjenje ove potrošnje. Ključni dokument je Direktiva o energetskim karakteristikama zgrada 2002/91/EC (EPBD) prema kojoj sve države EU treba da poboljšaju svoje propise koje se odnose na zgrade, primjene minimalne zahtjeve u pogledu energetske efikasnosti za sve nove objekte/zgrade, kao i za postojeće zgrade čije je renoviranje u toku. Nova verzija Direktive (010/31/EU EPBD), usvojena u maju 2010. g., pojačava energetske zahtjeve Direktive iz 2002. g. Pri izgradnji novih objekata potrebno je da se bar 20% potrebne energije obezbijedi iz alternativnih izvora energije, pri čemu treba voditi računa o ambijentalnim i pejzažnim karakteristikama okruženja budućih objekata. Održivoj potrošnji energije treba dati prioritet racionalnim planiranjem potrošnje, te implementacijom mjera energetske efikasnosti u sve segmente energetskog sistema.</p> <p>Energetska efikasnost je prepoznata kao ekonomičan i brz način za povećanje sigurnosti snabdijevanja energijom i za smanjenje emisija gasova staklene bašte odgovornih za klimatske promjene. Cilj sveobuhvatne uštede energije, a time i zaštite životne sredine, će stvoriti preduslove za sistemsku sanaciju i rekonstrukciju postojećih zgrada, a zatim povećanje obavezne toplotne zaštite novih objekata. Prosječne stare kuće godišnje troše 200-300 kWh/m<sup>2</sup> energije za grijanje, standardno izolovane kuće ispod 100, savremene niskoenergetske kuće oko 40, a pasivne 15 kWh/m<sup>2</sup> i manje. Energijom koja se danas potroši u prosječnoj kući, možemo zagrijati 3 - 4 niskoenergetske kuće ili 8 - 10 pasivnih kuća.</p> <p>U najvećoj mjeri treba koristiti obnovljive izvore energije – sunčevo zračenje, vode, vazduha i dr. Kada su u pitanju</p>

obnovljivi izvori energije, posebno treba naglasiti potencijal korišćenja energije direktnog sunčevog zračenja. Solarne sisteme treba maksimalno primjenjivati na pozicijama koje imaju slabu upotrebnu vrijednost (krovovi, kosi tereni, mjesta za odlaganje otpada i dr.) uzimajući u obzir uticaj sjenke od susjednih objekata. Prilikom projektovanja solarnih sistema, neophodno je voditi računa o uticaju na ambijentalnu i pejzažnu sliku okruženja kako se ne bi narušila autentičnost prostora. Solarni sistemi moraju biti zaštićeni od unutrašnjih i spoljašnjih kvarova. S obzirom da prostor Boke Kotorske karakteriše veliki broj dana sa grmljavinom, neophodno je predvidjeti odgovarajuću zaštitu sistema od atmosferskih pražnjenja u skladu sa pravilnicima koji uređuju ovu oblast. Klimatski uslovi i nezasjenjenost prostora Plana omogućuju korišćenje sunčeve energije – za grijanje i osvjetljavanje prostora, grijanje vode (klasični solarni kolektori) i za proizvodnju električne energije (fotonaponski paneli). U ukupnom energetsom bilansu objekata, vrlo važnu ulogu igraju toplotni efekti sunčevog zračenja.

**Za poboljšanje energetske efikasnosti neophodno je koristiti direktno sunčevo zracenje kao neiscrpan izvor energije i to na sljedeće načine:**

- Pasivno: za grijanje i osvjetljenje prostora;
  - Aktivno: sistem kolektora za pripremu tople vode; fotonaponske ćelije za proizvodnju električne energije.
- Pri projektovanju i izgradnji objekata voditi računa o:
- Orijentaciji objekta, pri čemu staklene površine treba koncentrisati na južnoj fasadi, dok prozore na sjevernoj fasadi treba maksimalno smanjiti da se ograniče toplotni gubici;
  - Pravilnom dimenzionisanju i izgradnji konzola koje predstavljaju barijeru i sprečavaju prodor sunčevih zraka ljeti (kada je Sunce visoko) čime se vrši redukcija potreba za dodatnim hlađenjem prostorije i podiže energetska efikasnost objekta.
  - Primjeni električnih roletni i zavjesa koje sprečavaju prodor toplote unutar prostorija u ljetnjim mjesecima
  - Nagibu krovnih površina koji treba da je prilagođen za postavljanje kolektora;
  - Položaju objekata u odnosu na zasjenčenost, izloženost dominantnim vjetrovima;
  - Oblikovanju objekata prilagođavanjem za korišćenje sunčeve energije i dr.
  - Tehnologiji izrade fotonaponskih sistema
  - Podkonstruktivnim elementima za instalaciju fotonaponskih sistema, antikorozivnoj zaštiti, normalnom i dodatnom opterećenju na osnovnu konstrukciju objekta
- Fotonaponske elemente koristiti na svim mjestima gdje je njihova primjena uobičajena i opravdana, a za značajniju proizvodnju električne energije pomoću ovih sistema, potrebno je uraditi prethodnu sveobuhvatnu analizu tehničkih, ekonomskih i ekoloških parametara. Koristiti "daylight" sisteme koji koriste optička sredstva da bi podstakli refleksiju, lomljenje svjetlosnih zraka, ili za

aktivni ili pasivni prihvat svjetla.

### Savremene tehnologije

#### Solarni krovovi

Veoma dobra mogućnost kada je u pitanju razvoj energetike opštine Kotor a i šire, je ideja kompanije Tesla, da je efikasnije je da sami krovovi budu prekriveni novim solarnim pločicama umjesto da se na postojeće krovove stavljaju dodatni solarni paneli. Solarne pločice mogu imati i elemente za grijanje poput onih za grijanje stakala automobila, za topljenje snijega s krovova, kao i za stvaranje i skladištenje energije.



Mehanička otpornost solarnih pločica je veoma velika, dokazano je da su prilikom mehaničkog udara otpornije od klasičnih krovova od opeke, gline, drveta. U slučaju implementacije ovakve tehnologije, opština Kotor, a i cijela država bi imala efikasne ekonomske učinke, manju potrebu za uvozom električne energije, samim tim manju zavisnost od država iz regiona, manju potrebu za proizvodnjom električne energije, a kao jedna od ključnih prednosti s obzirom na globalni problem zagađenosti životne sredine, je činjenica da je to ekološki prihvatljiva energija, u čijem procesu proizvodnje nem negativnih uticaja na okolinu. S obzirom na to da je ideja da se višak proizvedene energije skladišti za korišćenje po potrebi, na taj način bi se moglo uticati na rasterećenje elektroenergetske infrastrukture, manje gubitke proizvedene energije, a samim tim i daleko veću efikasnost.

21 **DOSTAVLJENO:** Podnosiocu zahtjeva, u spise predmeta, urbanističko-građevinskoj inspekciji i arhivi.

22 **OBRADIVAČI URBANISTIČKO-TEHNIČKIH USLOVA:**

**SAMOSTALNA SAVJETNICA II**

*Marišić*  
Danica Peršić, spec.app.građ.

**SAMOSTALNA SAVJETNICA I**

*Tijana Čađenović*  
Tijana Čađenović, dipl. prav.

23 **OVLAŠĆENO SLUŽBENO LICE:**

*Jelena Franović*  
v.d. SEKRETARA

Jelena Franović, dipl.ing.pejz.arh.

24

M.P.



potpis ovlašćenog službenog lica

25	<b>PRILOZI</b>	
	<ul style="list-style-type: none"><li>- Grafički prilozi iz planskog dokumenta</li><li>- Tehnički uslovi u skladu sa posebnim propisom</li><li>- List nepokretnosti i kopija katastarskog plana</li></ul>	



# PROSTORNO URBANISTIČKI PLAN OPŠTINE KOTOR



Naručilac:  <b>VLADA CRNE GORE</b>	Obradivač:  <b>MINISTARSTVO ODRŽIVOG RAZVOJA I TURIZMA CRNE GORE</b> <small>IV Proleterske brigade 19, 81000 Podgorica, Crna Gora</small>
Rukovodilac izrade plana-odgovorni planer: „SLCG“ br. 82/18 Odluka broj: 07-6081 Cav.Dott.Arch. Mladen Krekić	<b>PROSTORNO URBANISTIČKI PLAN OPŠTINE KOTOR</b>
Dio planske dokumentacije:  <b>URBANIZAM</b>	
Prilog:  <b>GENERALNO URBANISTIČKO RJEŠENJE PLAN NAMJENE POVRŠINA - PLANSKA JEDINICA DOBROTA</b>	"Sl. list CG", br. 95/2020 od 17.09.2020. Odluka o donošenju: br. 07-4012 od 13.08.2020.  Razmjera: <b>1:2500</b> Broj priloga: <b>10a1</b>



# LEGENDA

- ● ● GRANICA OBUHVATA GUR-a
- GRANICA MORSKOG DOBRA
- OBALNA LINIJA
- GRANICA PLANSKIH JEDINICA
- CEZURA STROGO
- Ⓢ POVRŠINE ZA STANOVANJE
- Ⓞ POVRŠINE ZA CENTRALNE DJELATNOSTI
- Ⓣ POVRŠINE ZA TURIZAM
- ⓂⓃ POVRŠINE MJEŠOVEITE NAMJENE
- ⓈⓂ ZAŠTIĆENA KULTURNA DOBRA
- Ⓚ POVRŠINE ZA KULTURU
- ⓈⓈ POVRŠINE ZA ŠKOLSTVO I SOCIJALNU ZAŠTITU
- ⓈⓇ POVRŠINE ZA SPORT I REKREACIJU
- Ⓜ POVRŠINE ZA ZDRAVSTVENU ZAŠTITU
- Ⓟ POVRŠINE ZA PEJZAŽNO UREĐENJE
- Ⓟ POVLJOPRIVREDNE POVRŠINE
- Ⓜ POVRŠINE OSTALE I KOMUNALNE INFRASTRUKTURE I OBJEKATA
- Ⓢ POVRŠINE SAOBRAĆAJNE INFRASTRUKTURE
- Ⓟ POVRŠINE ZA GROBLJA
- Ⓜ POVRŠINE ZA VJERSKE OBJEKTE
- Ⓜ POVRŠINE KOPNENIH VODA
- Ⓜ POVRŠINA MORSKOG DOBRA
- Ⓜ LOKACIJA ZA MARIKULTURU
- Ⓜ PARKING
- Ⓜ GARAŽA
- PLOVNI PUT
- MEDJUNARODNA LUKA
- LOKALANA LUKA
- Ⓜ MARINA
- Ⓜ SIDRIŠTE
- Ⓜ KRUZER TERMINAL
- Ⓜ SVJETIONIK
- Ⓜ GRANIČNI POMORSKI PRELAZ
- STAJALIŠTE JAVNOG BRODSKOG SAOBRAĆAJA
- JAVNI MORSKI TRANSPORT
- RIBARSKE POSTE I UZGAJALISTA

## OBALNI ODMAK 100m OD OBALNE LINIJE PO PPPNOPCG

- 1 IZGRADJENA OBALA - ODMAK SE NE MOŽE PRIMIJENITI
- 2 MOGUĆA ADAPTACIJA ODMAKA ZBOG NASLIJEDJENIH PRAVA
- 3 MOGUĆA ADAPTACIJA UZ PRIMJENU URBANISTIČKIH KRITERIJUMA
- 4 MOGUĆA ADAPTACIJA UZ PRIMJENU URBANISTIČKIH KRITERIJUMA I DODATNE MJERE
- 5 MOGUĆA ADAPTACIJA ZA PROJEKTE JAVNOG INTERESA
- 6 MOGUĆA ADAPTACIJA ZA PROJEKTE JAVNOG INTERESA UZ DODATNE MJERE
- 7 MOGUĆA ADAPTACIJA UZ PRIORITY LEGALIZACIJE I SANACIJE
- 8 MOGUĆA ADAPTACIJA UZ PRIORITY LEGALIZACIJE I SANACIJE TE UZ DODATNE MJERE
- 9 BEZ ADAPTACIJE
- 10 USLOVI ZA PROŠIRENJE ZONE ODMAKA



95000000337



106-919-4264/2023

UPRAVA ZA KATASTAR  
I DRŽAVNU IMOVINU

CRNA GORA

PODRUČNA JEDINICA  
KOTOR

Broj: 106-919-4264/2023

Datum: 19.04.2023.

KO: DOBROTA I

Na osnovu člana 173 Zakona o državnom premjeru i katastru nepokretnosti ("Sl. list RCG" br. 29/07, "Sl. list CG" br. 73/10, 032/11, 040/11, 043/15, 037/17 i 17/18), postupajući po zahtjevu SEKRET ZA URBANIZAM 03-333/23-8649, KOTOR, za potrebe UT USLOVA izdaje se

## LIST NEPOKRETNOSTI 457 - PREPIS

Podaci o parcelama									
Broj	Podbroj	Broj zgrade	Plan Skica	Datum upisa	Potes ili ulica i kućni broj	Način korišćenja Osnov sticanja	Bon. klasa	Površina m <sup>2</sup>	Prihod
1687			13 67	04/02/2019	DUGA NJIVA	Dvorište ODLUKA DRŽAVNOG ORGANA		297	0.00
1687		1	13 67	04/02/2019	DUGA NJIVA	Porodična stambena zgrada ODLUKA DRŽAVNOG ORGANA		62	0.00
1687		2	13 67	04/02/2019	DUGA NJIVA	Pomoćna zgrada ODLUKA DRŽAVNOG ORGANA		35	0.00
								394	0.00

Podaci o vlasniku ili nosiocu				
Matični broj - ID broj	Naziv nosioca prava - adresa i mjesto		Prava	Obim prava
1212982230021	KAPETANOVIĆ FILIP ŠAKO DOBROTA BB Kotor		Korišćenje	1/1

Podaci o objektima i posebnim djelovima						
Broj	Podbroj	Broj zgrade	Način korišćenja Osnov sticanja Sobnost	PD Godina izgradnje	Spratnost/ Sprat Površina	Prava Vlasnik ili nosilac prava Adresa, Mjesto
1687		1	Porodična stambena zgrada ODLUKA DRŽAVNOG ORGANA	919	P 62	Svojina KAPETANOVIĆ FILIP ŠAKO 1/1 1212982230021 DOBROTA BB Kotor
1687		1	Stambeni prostor ODLUKA DRŽAVNOG ORGANA	1	P 56	Svojina KAPETANOVIĆ FILIP ŠAKO 1/1 1212982230021 DOBROTA BB Kotor
1687		2	Pomoćna zgrada ODLUKA DRŽAVNOG ORGANA	919	P 35	Svojina KAPETANOVIĆ FILIP ŠAKO 1/1 1212982230021 DOBROTA BB Kotor
1687		2	Pomoćna zgrada ODLUKA DRŽAVNOG ORGANA	1	P 31	Svojina KAPETANOVIĆ FILIP ŠAKO 1/1 1212982230021 DOBROTA BB Kotor

Podaci o teretima i ograničenjima							
Broj	Podbroj	Broj zgrade	PD	Redni broj	Način korišćenja	Datum upisa Vrijeme upisa	Opis prava

Datum i vrijeme: 19.04.2023. 12:29:59

1 / 2

Podaci o teretima i ograničenjima							
Broj	Podbroj	Broj zgrade	PD	Redni broj	Način korišćenja	Datum upisa Vrijeme upisa	Opis prava
		1		0	Porodična stambena zgrada	15/01/1988 11:	Korišćenje za upotrebu zgrade
1688				0	Njiva 2. klase	15/01/1988 11:	Korišćenje do izuzimanja
1688				0	Livada 2. klase	15/01/1988 11:	Korišćenje do izuzimanja
1689				0	Pašnjak 2. klase	15/01/1988 11:	Korišćenje do izuzimanja

Naplata takse je oslobođena na osnovu člana 17 Zakona o administrativnim taksama ("Sl.list CG, br. 18/19). Naplata naknade oslobođena je na osnovu člana 174 Zakona o državnom premjeru i katastru nepokretnosti ("Sl. list RCG" br. 29/07, "Sl. list CG" br. 73/10, 032/11, 040/11, 043/15, 037/17 i 17/18).



2a Načelnik: - a

*Tarjona*  
MILETIĆ VESELIN, dipl.pravnik

CRNA GORA

UPRAVA ZA KATASTAR I DRŽAVNU IMOVINU

PODRUČNA JEDINICA: KOTOR

Broj: 917-106-819/23

Datum: 20.04.2023.



Katastarska opština: DOBROTA I

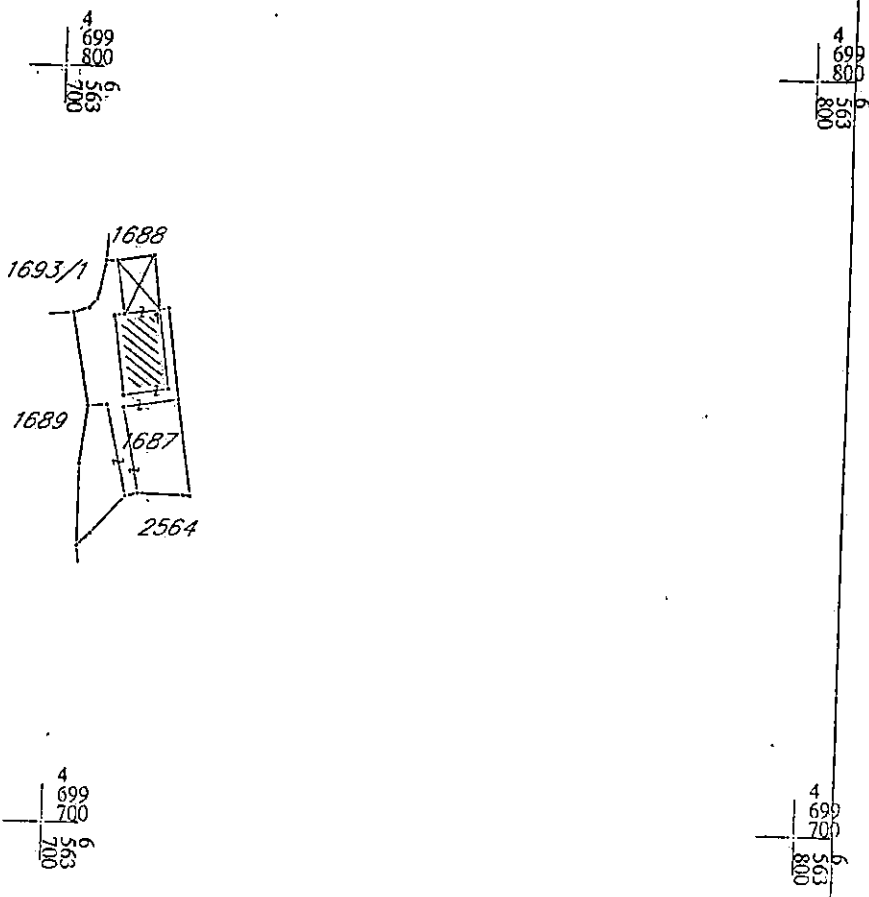
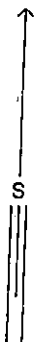
Broj lista nepokretnosti:

Broj plana: 13

Parcela: 1687

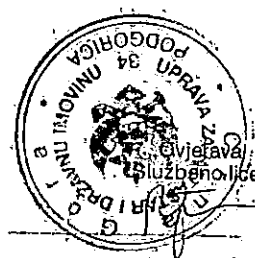
# KOPIJA PLANA

Razmjera 1: 1000



IZVOD IZ DIGITALNOG PLANA

Obradio:





Primljeno:	02.06.2023			e-mail: spomenici@t-com.me	
Organizaciona jedinica	Jedinstveni klasifikacioni znak	Redni broj	Prilog	Vrijednost	
03-	333 / -	8649			

Broj: UP/I-05-451/2023-3  
Datum: 30.05.2023. godine

Uprava za zaštitu kulturnih dobara postupajući po Zahtjevu Sekretarijata za urbanizam, stanovanje i uređenje prostora, Opštine Kotor, br. 03-333/23-8649 od 26.04.2023. godine, dostavljenog 27.04.2023. godine i zavedenog pod brojem UP-05-451/2023-1, za izdavanje mišljenja o potrebi sprovođenja postupka izrade pojedinačne procjene uticaja izgradnje novog objekta na lokaciji koju čini kat. parc. 1687 KO Dobrota I, prema GUR-u (PUP-u) Opštine Kotor, na kulturnu baštinu i/ili konzervatorske uslove za predmetnu lokaciju, saglasno članu 102 stav 2 i čl. 101 stav 2 Zakona o zaštiti kulturnih dobara ("Sl.list Crne Gore" br. 49/10, 40/11, 44/17, 18/19), te čl. 18 i čl. 46 stav 2 Zakona o upravnom postupku („Sl.list Crne Gore“ br. 56/14, 20/15, 40/16 i 37/17), donosi:

### RJEŠENJE

o konzervatorskim uslovima za izgradnju novog objekta na lokaciji koju čini kat. parc. 1687 KO Dobrota I, prema GUR-u (PUP-u) Opštine Kotor

#### I

1. Izradi konzervatorskog projekta pristupiti u skladu sa načelima zaštite kulturne baštine, kroz studijski pristup na osnovu proučavanja ambijentalnih vrijednosti predmetnog prostora, kao i ambijentalnih, istorijskih, kulturnih, urbanističkih, arhitektonskih i pejzažnih vrijednosti istorijskih naselja duž obale Prirodnog i kulturno-istorijskog područja Kotora upisanog na Listu svjetske baštine UNESCO-a. Navedeni studijski pristup potrebno je adekvatno priložiti u okviru stilsko-hronološke analize Konzervatorskog projekta;
2. Planiranje novog objekta zasnovati na uklapanje u pejzažnu sliku predmetnog prostora uz maksimalno prilagođavanje ambijentalnim karakteristikama lokacije i njenog okruženja;
3. Volumene, proporcijske odnose, raspored i veličinu otvora na fasadama, rješenje krova, položaje i veličinu istaknutih djelova na fasadama (terase i balkoni), novog objekta, zasnovati na rješenjima zastupljenim u tradicionalnoj stambenoj arhitekturi istorijskog dijela naselja Dobrota;
4. Pri upotrebi materijala, prednost dati tradicionalnim materijalima i tehnikama gradnje, a ukoliko se koriste savremeni materijali, ne težiti kamufliranju i imitaciji (postavljanje kamenih obloga na savremenu konstrukciju), već autentičnim izrazom ostvariti kvalitetnu interpolaciju (pr. natur beton kao završna obrada fasade ili fasada malterisana malterom koji sadrži mljevenu opeku i slične obrade).
5. U završnoj obradi fasade koristiti neutralne boje zagasitih i tamnih tonova (pastelne boje, boja kamena, siva), bez upotrebe jakih, vizuelno nametljivih boja;
6. U okviru uređenja terena, na većem dijelu slobodnih površina, formirati koncentracije visokog rastinja.

## II

Sadržaj Konzervatorskog projekta je potrebno uskladiti sa Pravilnikom o bližem sadržaju konzervatorskog projekta za sprovođenje konzervatorskih mjera na kulturnom dobru ("Sl.list Crne Gore" br. 61/18).

Projekat urađen u skladu sa ovim uslovima, te izrađen od strane javne ustanove koju osniva Vlada ili pravnog lica koje ima odgovarajuću konzervatorsku licencu potrebno je dostaviti na prethodnu saglasnost Upravi za zaštitu kulturnih dobara.

Ukoliko je za sprovođenje konzervatorskih mjera na nepokretnom kulturnom dobru potrebna prijava građenja, odnosno građevinska dozvola primjenjuju se i propisi o planiranju prostora i izgradnji objekata.

### O b r a z l o ž e n j e

Uprava za zaštitu kulturnih dobara postupajući po Zahtjevu Sekretarijata za urbanizam, stanovanje i uređenje prostora, Opštine Kotor, br. 03-333/23-8649 od 26.04.2023. godine, dostavljenog 27.04.2023. godine i zavedenog pod brojem UP-05-451/2023-1, za izdavanje mišljenja o potrebi sprovođenja postupka izrade pojedinačne procjene uticaja izgradnje novog objekta na lokaciji koju čini kat. parc. 1687 KO Dobrota I, prema GUR-u (PUP-u) Opštine Kotor, na kulturnu baštinu i/ili Konzervatorske uslove za predmetnu lokaciju, konstatuje sljedeće:

Predmetna lokacija nalazi se u sjevernom dijelu katastarske opštine Dobrota I i predstavlja integralni dio Prirodnog i kulturno-istorijskog područja Kotora. Na lokaciju koju čini 1687 KO Dobrota I površine 394 m<sup>2</sup>, planirana je izgradnja objekta max BRGP 394 m<sup>2</sup>, maksimalne spratnosti P+1+Pk. Prostor u okviru kojeg se nalazi predmetna lokacija je Studijom zaštite kulturnih dobara na području opštine Kotor prepoznat zapadnim kao savremena urbanizacija, kao i sjevernim zanemarivim dijelom kao obradiva imanja u okviru istorijskih naselja. Ujedno, predmatna lokacija se nalazi u okviru zone značajne za izuzetnu univerzalnu vrijednost 3. Sv Ilija - Sv Matija - Sv Vrača.

Shodno Studiji zaštite kulturnih dobara na području opštine Kotor za predmetni prostor su predviđene sljedeće mjere: *mjere III –djelovi naselja sa dominantnom savremenom urbanizacijom*, kao i *manjim dijelom mjere IV – Kultivisana imanja u okviru istorijskih naselja*.

Uzimajući u obzir gore navedeno konstatovano je da se Urbanističko tehnički uslovi za izgradnju novog objekta na lokaciji koju čini 1687 KO Dobrota I, prema GUR-u (PUP-u) Opštine Kotor, mogu uskladiti sa mjerama iz Studije zaštite kulturnih dobara na području opštine Kotor uz poštovanje odgovarajućih Konzervatorskih uslova.

Shodno gore navedenom utvrđeno je da nije potrebna izrada pojedinačne Procjene uticaja izgradnje novog objekta na lokaciji koju čini 1687 KO Dobrota I, prema GUR-u (PUP-u)



Opštine Kotor, na kulturnu baštinu (HIA) uz obavezu pribavljanja navedenih Konzervatorskih uslova. Uzimajući u obzir navedeno, a radi očuvanja i unapređenja ambijentalnih vrijednosti prostora koji čini integralni dio Prirodnog i kulturno-istorijskog područja Kotora, upisanog na Listu svjetske baštine UNESCO-a, izdaju se predmetni konzervatorski uslovi.

Sadržaj Konzervatorskog projekta je preciziran Pravilnikom o bližem sadržaju konzervatorskog projekta za sprovođenje konzervatorskih mjera na kulturnom dobru ("Sl.list Crne Gore" br. 61/18).

Projekat urađen u skladu sa ovim uslovima, te izrađen od strane javne ustanove koju osniva Vlada (član 122 Zakona o zaštiti kulturnih dobara, "Sl.list Crne Gore" br. 49/10, 40/11, 44/17, 18/19) ili pravnog lica koje ima odgovarajuću konzervatorsku licencu (član 106 Zakona o zaštiti kulturnih dobara, "Sl.list Crne Gore" br. 49/10, 40/11, 44/17, 18/19), potrebno je dostaviti na prethodnu saglasnost Upravi za zaštitu kulturnih dobara, a shodno članu 103 stav 7 Zakona o zaštiti kulturnih dobara.

Shodno izloženom, riješeno je kao u izreci.

**UPUTSTVO O PRAVNOJ ZAŠTITI:** Protiv ovog rješenja ima se pravo žalbe Ministarstvu kulture i medija, u roku od 15 dana od dana prijema istog, a podnosi se preko ove Uprave.

**Obradila:**

Maja Radulović, arh. konzervator



Primljeno: 23. 06. 2023.				
Organizaciona jedinica	Jedinstveni klasifikacioni znak	Redni broj	Prilog	Vrijednost
Crna Gora Opština Kotor	03-333/19	8649		



Crna Gora  
Opština Kotor  
Sekretarijat za razvoj preduzetništva komunalne poslove i saobraćaj

Stari grad 317  
85330 Kotor, Crna Gora  
tel. +382(0)32 325 865  
fax. +382(0)32 325 865  
privreda@kotor.me  
www.kotor.me

UP/I Br: 1606-341/23-1473

Kotor, 21.06.2023.godine

Sekretarijat za razvoj preduzetništva, komunalne poslove i saobraćaj Opštine Kotor na osnovu člana 8. Odluke o opštinskim i nekategorisanim putevima ("Sl. list CG- opštinski propisi" br. 14/10, 003/15, 039/17, 029/20), čl. 13. Odluke o organizaciji i načinu rada lokalne uprave ("Sl. list CG"- opštinski propisi 060/22) i PUP-a Opštine Kotor („Sl. list CG“, broj 95/20), a rješavajući po zahtjevu Sekretarijata za urbanizam, stanovanje i uređenje prostora Opštine Kotor, donosi:

### RJEŠENJE

Utvrđuju se **OPŠTI SAOBRAĆAJNO TEHNIČKI USLOVI** za izradu tehničke dokumentacije za izgradnju novog i uklanjanje postojećeg objekta na lokaciji koju čini kat. parc. 1687 KO Dobrota I u obuhvatu GUR-a (Planska jedinica Dobrota) PUP Opštine Kotor („Sl. list CG“ br 95/20), koji glase:

1. Svaka UP mora da ima kolski ulaz/izlaz na javnu saobraćajnu površinu;
2. Kolske ulaze/izlaze planirati iz saobraćajnice nižeg ranga;
3. Kolske ulaze/izlaze udaljiti maksimalno u odnosu na raskrscopicu, pozicije pješačkih prelaza, stajališta javnog prevoza i drugih objekata koji mogu uticati na bezbjednost saobraćaja;
4. Trouglove preglednosti na mjestu priključka definisati u odnosu na rang saobraćajnice i dozvoljene brzine kretanja vozila;
5. Kolske ulaze/izlaze planirati tako da zadovoljavaju uslove prohodnosti za sva putnička vozila i mjerodavna vozila (ako je kolski ulaz u šemi turističkih autobusa, dostavnih vozila i sl.);
6. Radijuse skretanja pri ulasku/izlasku dimenzionisati prema propisanim normativima za putnička vozila ili mjerodavna vozila (turističke autobuse, dostavna vozila itd.);
7. Širinu pristupnog puta planirati u zavisnosti namjene parcele/a, planiranog sadržaja, očekivanog intenziteta kolskog i pješačkog saobraćaja i mjerodavnog vozila;
8. Broj parking mjesta mora da zadovolji potrebe za parkiranjem korisnika, saglasno normativima. Normativi su, saglasno Pravilnikom o bližem sadržaju i formi planskog dokumenta, kriterijumima namjene površina, elementima urbanističke regulacije i jedinstvenim grafičkim simbolima, kao i stepenu motorizacije u Kotoru, sljedeći:
  - Stanovanje (na 1000 m<sup>2</sup>) 11 parking mjesta (lokalni uslovi: min. 8pm, mak. 13pm);
  - Proizvodnja (na 1000 m<sup>2</sup>) 14 parking mjesta (lokalni uslovi: min. 5pm, mak. 18pm);
  - Fakulteti (na 1000 m<sup>2</sup>) 21 parking mjesto (lokalni uslovi: min. 8pm, mak. 26pm);
  - Poslovanje (na 1000 m<sup>2</sup>) 21 parking mjesto (lokalni uslovi: min. 8pm, mak. 29pm);
  - Trgovina (na 1000 m<sup>2</sup>) 43 parking mjesta (lokalni uslovi: min. 29pm, mak. 57pm);
  - Hoteli (na 1000 m<sup>2</sup>) 7 parking mjesta (lokalni uslovi: min. 5pm, mak. 14pm);
  - Restorani (na 1000 m<sup>2</sup>) 86 parking mjesta (lokalni uslovi: min. 25pm, mak. 143pm);
  - Sportske dvorane, stadioni (na 100 posjetilaca) 18 parking mjesta.

Najmanje 5% parking mjesta treba namijeniti licima sa posebnim potrebama (u skladu sa važećim Pravilnikom).

9. Parking mjesta u zavisnosti od ugla parkiranja (30°, 45°, 60°, 90°) i bočnih smetnji, dimenzionisati prema važećim normativima;
10. Vertikalnu i horizontalnu signalizaciju na mjestu priključka UP na saobraćajnicu uraditi u zavisnosti od namjene parcele/a, planiranog sadržaja i očekivanog intenziteta kolskog i pješачkog saobraćaja;
11. Za svaku UP potrebno je uraditi saobraćajno tehničku dokumentaciju priključka na javnu saobraćajnicu (grafički prikazati mjesto i način priključka) i projekat vertikalne i horizontalne signalizacije;
12. Saobraćajno tehničku dokumentaciju priključka i parkinga, uraditi saglasno standardima, normativima, preporukama i propisima koji važe u ovoj oblasti;
13. Prije početka izgradnje objekata planirati prostor, od regulacione linije prema unutrašnjosti parcele, za pranje ili uklanjanje blata sa točkova i šasijske vozila kako se ne bi prilikom uključenja nanosilo po asfaltu.

### Obrazloženje

Sekretarijata za urbanizam, stanovanje i uređenje prostora Opštine Kotor obratio se ovom Sekretarijatu Zahtjevom broj UP/I Br: 16-341/23-1473 od 20.06.2023. godine kojim se traži da se izdaju saobraćajno tehnički uslovi za izradu tehničke dokumentacije za izgradnju novog i uklanjanje postojećeg objekta na lokaciji koju čini kat. parc. 1687 KO Dobrota I u obuhvatu GUR-a (Planska jedinica Dobrota) PUP Opštine Kotor („Sl. list CG“ br 95/20).

Uz zahtjev su priloženi Urbanističko tehnički uslovi Sekretarijata za urbanizam, stanovanje i uređenje prostora Opštine Kotor broj 03-333/23-8649 od 12.06.2023. godine.

Na osnovu gore navedenog i citiranih zakonskih propisa riješeno je kao u dispozivu.

**UPUTSTVO O PRAVNOJ ZAŠTITI:** Protiv ovog Rješenja može se izjaviti žalba Glavnom administratoru Opštine Kotor sa taksom od 3,00 eura na žiro račun 530-9226777-87 LAT. Žalba se predaje preko ovog organa u roku od 15 dana od dana prijema rješenja. Taksa za ovo rješenje shodno Odluci o lokalnim administrativnim taksama, naplaćena je.



Dostavljeno:

- ① Naslovu x 4
2. Sekretarijatu 16
3. Arhivi



Crna Gora  
Opština Kotor  
Sekretarijat za razvoj preduzetništva komunalne  
poslove i saobraćaj

Stari grad 317  
85330 Kotor, Crna  
Gora  
tel. +382(0)32 325 865  
fax. +382(0)32 325  
865  
privreda@kotor.me  
[www.kotor.me](http://www.kotor.me)

Br: 1604-319/23-1472

Kotor, 21.06.2023.godine

Sekretarijat za razvoj preduzetništva, komunalne poslove i saobraćaj Opštine Kotor, na osnovu čl. 114, 115 i 117. Zakona o vodama ("Službeni list Republike Crne Gore", br. 027/07, "Službeni list Crne Gore", br. 073/10, 032/11, 047/11, 048/15, 052/16, 055/16, 002/17, 080/17, 084/18) i čl. 13. Odluke o organizaciji i načinu rada lokalne uprave ("Službeni list Crne Gore - opštinski propisi", br. 046/19), rješavajući po zahtjevu Sekretarijata za urbanizam, stanovanje i uređenje prostora, u ime **Šako Kapetanović** za gradnju objekta na kat par **1687 K.O. Dobrota I**, donosi:

### RJEŠENJE

Utvrđuju se vodni uslovi za izgradnju objekata na kat par **1687 K.O. Dobrota I** koji glase: Uraditi projekat kanalizacije tako da zadovoljava uslove iz čl. 3,4,5 Pravilnika o kvalitetu otpadnih voda i načinu njihovog ispuštana u javnu kanalizaciju ili prirodni recipijent ("Sl. list RCG" br. 45/08,9/10,26/12,52/12 i 59/13). Na ovom lokalitetu postoji kanalizacioni sistem.

### Obrazloženje

**Sekretarijat za urbanizam, stanovanje i uređenje prostora**, obratio se ovom Sekretarijatu zahtjevom zavedenim pod **UP/I br. 1604-319/23-1472** od 20.06.2023. godine kojim traži da se utvrde vodni uslovi za izgradnju objekta na kat par **1687 K.O. Dobrota I** sa ispunjenim uslovima iz dispozitiva rešenja.

Uz zahtjev je priloženo Rješenje o UT uslovima Sekretarijata za urbanizam, gradjevinarstvo i stambenokomunalne poslove Opštine Kotor **UP/I 03-333/23-8649** od 12.06.2023 . godine.

Na osnovu iznijetog i citiranih zakonskih propisa riješeno je kao u dispozitivu.

**UPUTSTVO O PRAVNJ ZAŠTITI:** Protiv ovog rješenja dozvoljena je žalba Glavnom administratoru Opštine Kotor u roku od 15 dana, sa dokazom o uplaćenju administrativnoj taksi u iznosu od 5,00 eura na žiro račun br. 530-9226777-87.

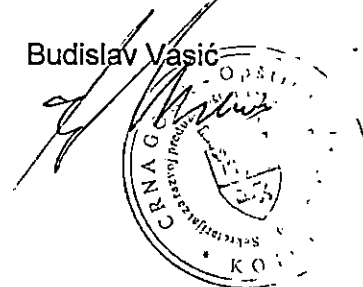
Žalba se podnosi neposredno ili preko ovog organa

DOSTAVLJENO:

1. INVESTITORU  
2. Vodnoj knizi  
3. Arhivi

OVLAŠĆENO SLUŽBENO LICE

Budislav Vasić





# "VODOVOD I KANALIZACIJA KOTOR" d.o.o.

poštanski fah 56, Škaljari bb, Kotor, Crna Gora

tel/fax: (032) 325 214 (032) 325 353 (032) 323 071

e-mail: vodovod.kotor@t-com.me web: vodovodkotor.com

Žiro-računi: 510-179-85 (CKB) 520-14700-13 (IB) 520-14700-13 (Crna banka)

PIB: 02013312 PDV: 92/31-00535-5

Sekretarijat za urbanizam, stanovanje i  
uređenje prostora  
OPŠTINA KOTOR, CRNA GORA

Broj: 03-333/23-8649

Primljeno, 07. 2023 god.  
U Kotoru, 11. 07 23

Broj: 3505

PREDMET: Odgovor na Vaš zahtjev broj: 03-333/23-8649-1 od 15.06.2023.god.  
(zaveden u ovom Preduzeću pod brojem 3093 od 19.06.2023. godine).

Poštovani,

Na Vaš zahtjev, u skladu sa urbanističko tehničkim uslovima, dostavljamo Vam uslove neophodne za izradu tehničke dokumentacije.

Zainteresovano lice: Šako Kapetanović

Prilog: Projektno-tehnički uslovi (4 primjerka)

S poštovanjem,

Inženjer za mapiranje i  
ažuriranje GIS-a

Čavor Teodora

Šef službe za razvoj,  
projektovanje i investicije

Dragić Velemir

VD Izvršni Direktor

Marković Đuro

Dostavljeno:

- Sekretarijatu za urbanizam, stanovanje i uređenje prostora, Opštine Kotor
- Arhivi



## “VODOVOD I KANALIZACIJA KOTOR” d.o.o.

poštanski fah 56, Škaljari bb, Kotor, Crna Gora  
tel/fax: (032) 325 214 (032) 325 353 (032) 323 071

e-mail: vodovod.kotor@t-com.me web: vodovodkotor.com

Žiro-računi: 510-179-85 (CKB) 520-14700-13 (HB) 535-5260-13 (Prva banka)

PIB: 02013312 PDV: 92/31-00535-5

Broj: 3505/1

Kotor: 11.07.23

Na osnovu priloženih urbanističko – tehničkih uslova broj: 03-333/23-8649 od 12.06.2023. godine, (zavedenih u ovom Preduzeću pod brojem 3093 od 19.06.2023. god.) izdatih od strane „Sekretarijata za urbanizam, stanovanje i uređenje prostora“ Opštine Kotor neophodnih za izradu tehničke dokumentacije za izgradnju novog objekta i uklanjanje postojećih objekata, na lokaciji koju čini kat. parc. 1687 KO Dobrota I, u obuhvatu GUR-a i PUP-a Opštine Kotor („Sl.list CG“, broj 95/20), izdaju se:

### PROJEKTO-TEHNIČKI USLOVI

#### VODOVOD

1. Minimalni pritisak na mjestu priključenja iznosi cca 4 bara.
2. Da bi objekat bio priključen na vodovodni sistem, potrebno je izgraditi planirani ulični vodovodni cjevovod. Izgradnja uličnog vodovodnog cjevovoda je u nadležnosti Opštine Kotor. Mjesto priključenja predvidjeti na planirani ulični cjevovod kao što je to prikazano na skici u prilogu.
3. Za vodovodni priključak potrebno je da objekat ima glavni vodomjer sa dva ventila smješten u šahtu ili zidnom ormariću. Vodomjerni šaht odnosno zidni ormarić mora biti postavljen na granicu parcele, na mjestu gdje priključni vod prelazi sa javne na privatnu parcelu. Poklopac šahta mora biti metalni, prečnika 600mm, za lako saobraćajno opterećenje, zbog toga ovaj šaht ne postavlja na parking niti kolovoz. Prilikom ugradnje glavnog i internih vodomjera ne koristiti “kugla ventile”. Za sanitarne vodomjere sa priрубnicama prečnika od DN50 (2") i veće, koristiti kombinovane vodomjere. Glavni vodomjer mora biti dostupan ne smije biti zaključan.
4. Ukoliko objekat ima više stambenih i/ili poslovnih jedinica, za svaku jedinicu postaviti poseban vodomjer na pristupačnom mjestu (kao npr. strujomjeri). Ukoliko postoji protivpožarna mreža (hidrantska, sprinkler), za nju predvidjeti poseban vodomjer u šahtu sa glavnim vodomjerom.
5. Ukoliko je projektom predviđena buster pumpa, potrebno je predvidjeti rezervoar kako pumpa ne bi direktno bila povezana na vodovodni sistem i time ometala snabdijevanje drugih objekata.
6. Na priključku, prije vodomjera gledano u smjeru toka vode, potrebno je ugraditi zaštitu od povratnog toka vode (nepovratni ventil).
7. Obaveza investitora je izgradnja priključnog vodovodnog cjevovoda od mjesta priključenja do vodomjernog šahta na granici parcele i taj dio cjevovoda postaje dio javnog sistema.
8. Glavni projekat instalacija vodovoda i kanalizacije objekta, koji se dostavlja na saglasnost ovom Preduzeću, mora da sadrži detaljnu izometrijsku šemu sa jasno definisanim pozicijama svih vodomjera i prečnicima cijevi, kao i detalj vodomjernog šahta.
9. Radove na priključenju i montaži vodomjera po pravilu izvodi ovo Preduzeće.

#### KANALIZACIJA

10. Postojeći kanalizacioni sistem je prikazan na skici u prilogu. Da bi objekat bio priključen na kanalizacioni sistem, potrebno je izgraditi planirani ulični cjevovod. Izgradnja uličnog cjevovoda je u nadležnosti Opštine Kotor.
11. Kanalizacioni sistem Kotora građen je kao separatan sistem, što znači da su sistemi fekalne i atmosferske kanalizacije potpuno odvojeni i da je zabranjeno kombinovano priključenje između njih.



## “VODOVOD I KANALIZACIJA KOTOR” d.o.o.

poštanski fah 56, Škaljari bb, Kotor, Crna Gora

tel/fax: (032) 325 214 (032) 325 353 (032) 323 071

e-mail: vodovod.kotor@t-com.me web: vodovodkotor.com

Žiro-računi: 510-179-85 (CKB) 520-14700-13 (HB) 535-5260-13 (Prva banka)

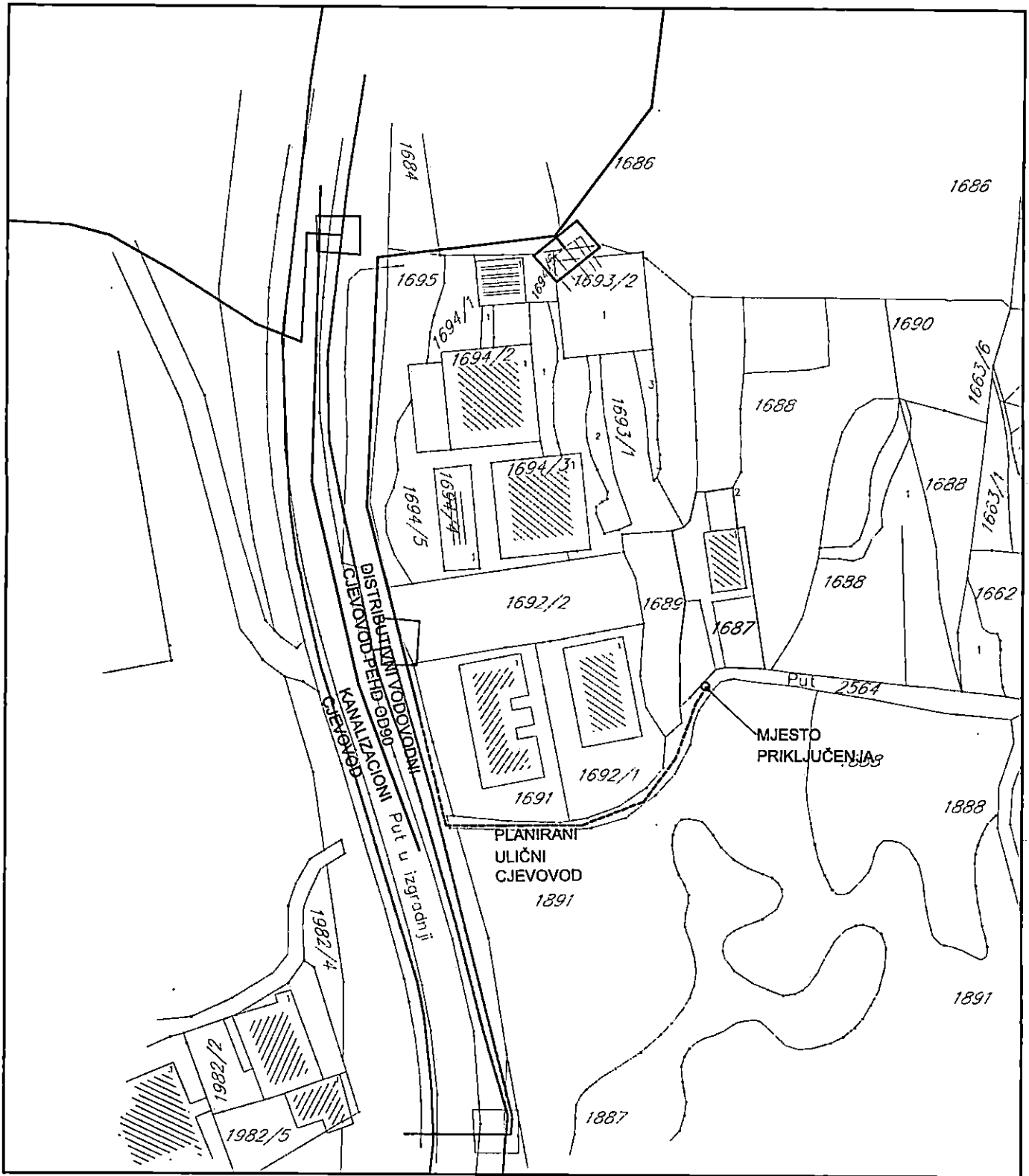
PIB: 02013312 PDV: 92/31-00535-5

12. Priklučenje objekta na kanalizacioni sistem može izvršiti isključivo ovo Preduzeće ili druga građevinska firma pod nadzorom ovog Preduzeća u skladu sa opštinskom Odlukom o kanalizacionom sistemu.
13. Za kanalizacioni priključak potrebno je da postoji revizioni kanalizacioni šaht udaljen max. 1 m od granice parcele. Šaht treba da bude pristupačan za slučaj intervencije.
14. Priklučenje garaža, servisa, restorana, praona i drugih objekata, odnosno prostora, koji ispuštaju vode sa sadržajem ulja, masti, benzina i sličnih materija, vršiti preko separatora masti.
15. Da bi objekat bio gravitaciono priključen na kanalizacioni sistem, kota najnižeg odvoda u objektu mora biti viša od kote poklopca priključnog okna min. 30cm u protivnom potrebno je prepumpavati otpadnu vodu.

### OPŠTE

16. Ukoliko se na parceli nalaze instalacije vodovoda i kanalizacije, troškovi njihovog izmještanja padaju na teret investitora. Projekat izmještanja je potrebno dostaviti ovom Preduzeću na saglasnost prije početka izvođenja radova.
17. Zaštitna zona distributivnog i tranzitnog cjevovoda je širine po 2m sa obje strane mjereno od ose cjevovoda. To znači da se nikakvi objekti, niti građevinski radovi ne smiju izvoditi unutar zaštitnih zona. U slučaju oštećenja cjevovoda prilikom izvođenja radova, troškovi popravke padaju na teret investitora.
18. Ukoliko priključni cjevovod prelazi preko susjedne parcele, obaveza investitora/vlasnika objekta je pribavljanje ovjerene saglasnosti vlasnika te parcele.
19. Projektno tehnički uslovi važe 12 mjeseci od dana izdavanja istih.

*Napomena: Pored navedenih tehničkih uslova, da bi objekat mogao biti priključen na vodovodni i kanalizacioni sistem, potrebno je da se za isti dostavi građevinska dozvola/prijava gradnje i da su izmirene obaveze prema ovom Preduzeću.*



Inženjer za mapiranje i ažuriranje GIS-a

Čavor Teodora

Šef službe za razvoj, projektovanje i investicije

Dragić Velemir



Glavni Direktor

Marković Đuro

DOSTAVLJENO:

- Sekretarijatu za urbanizam, stanovanje i uređenje prostora, Opštine Kotor
- Arhivi